

Gebruiks – Aanwijzing

AS audio
sonic **MS201**

**22 Kanaals FM Gemoduleerde
Zend-Ontvanger**



Importeur:

Electronics Nederland bv

Tijnmuiden 15/17/19 - 1046 AK
Postbus 61053 - 1005 HB
Amsterdam Sloterdijk

Algemene Beschrijving

De *Audio sonic MS201* is een met uiterste zorgvuldigheid geconstrueerde 22 kanaals FM gemoduleerde zend/ontvanger, die speciaal is ontworpen om te voldoen aan de eisen van de Nederlandse PTT voor de z.g. *MARC* apparaat en is te gebruiken als mobiel of basispost.

Door toepassing van de allernieuwste snuffjes op technologisch gebied is deze apparatuur hoog gewaardeerd. Het z.g. phase-locked loop synthesizer systeem draagt zorg voor de 22 zend en ontvangstfrequenties, waarbij deze frequenties door toepassing van dit systeem uiterst nauwkeurig zijn en zelfs beter dan de meeste conventionele CB zend/ontvangers. Elk verloop of *drift* wordt met dit systeem in een ondeelbaar ogenblik opgevangen en gecorrigeerd.

Alvorens het toestel te installeren, wordt geadviseerd om eerst de gehele handleiding te lezen en vertrouwd te worden met alle bedieningsorganen. Men dient er van overtuigd te zijn, dat de *antenne is aangesloten*, alvorens het apparaat in werking te stellen.

Gegevens

- 22-kanaalen in de 27 MHz band frequentie gemoduleerd.
- Instelbare squelch regelaar voor *stand-by* zonder ruis.
- Digitaal uitleesbare kanaal aanduiding (LED display).
- Hoogfrequent gevoeligheidsinstelling ter voorkoming van oversturing bij ontvangst van sterke zenders.
- Noodkanaal schakelaar.
- Fijnafstemming voor signalen welke afwijken van de standaardfrequentie.
- Indicatie lampje voor zenden.
- Verwisselbare polariteit ten opzichte van massa.
- Aansluitkabel voor 12 Volt uitgevoerd met zekering.
- Montage beugel en bevestigingsmateriaal voor mobiel gebruik.

Technische Specificaties

Algemeen	
<i>Spanning:</i>	12 Volt (max. 13.2V).
<i>Frequentie stabiliteit:</i>	±1.5 kHz.
<i>Werktemperatuur:</i>	-10°C tot +55°C.
<i>Frequentie systeem:</i>	PLL synthesizer.
<i>Modulatie:</i>	F3 frequentie modulatie.

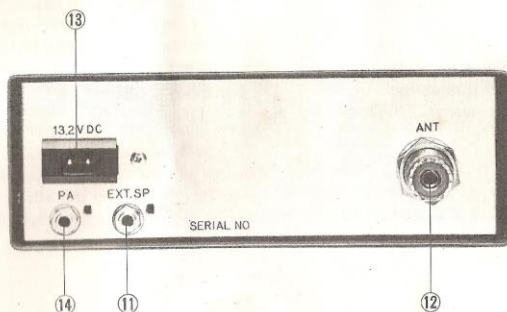
Ontvanger	
<i>Gevoeligheid:</i>	Beter dan 0.5 microvolt/20 dB S/R.
<i>Drempelgevoeligheid squelch:</i>	0.2 microvolt.
<i>Max. squelch gevoeligheid:</i>	3 microvolt.
<i>Nevenkanaal selectiviteit:</i>	70 dB.
<i>Onderdrukking ongewenste straling:</i>	45 dB.
<i>Luidspreker vermogen (audio):</i>	2 Watt/8 Ohm.
<i>Spiegel freq. onderdrukking:</i>	80 dB.

Zender	
<i>Hoogfrequent vermogen:</i>	500 mW.
<i>Ongewenste uitstraling:</i>	Beter dan 81 dB.
<i>Frequentie zwaai 1250 Hz 20 mV L.F.:</i>	±1.5 kHz.

Bedienings Knoppen



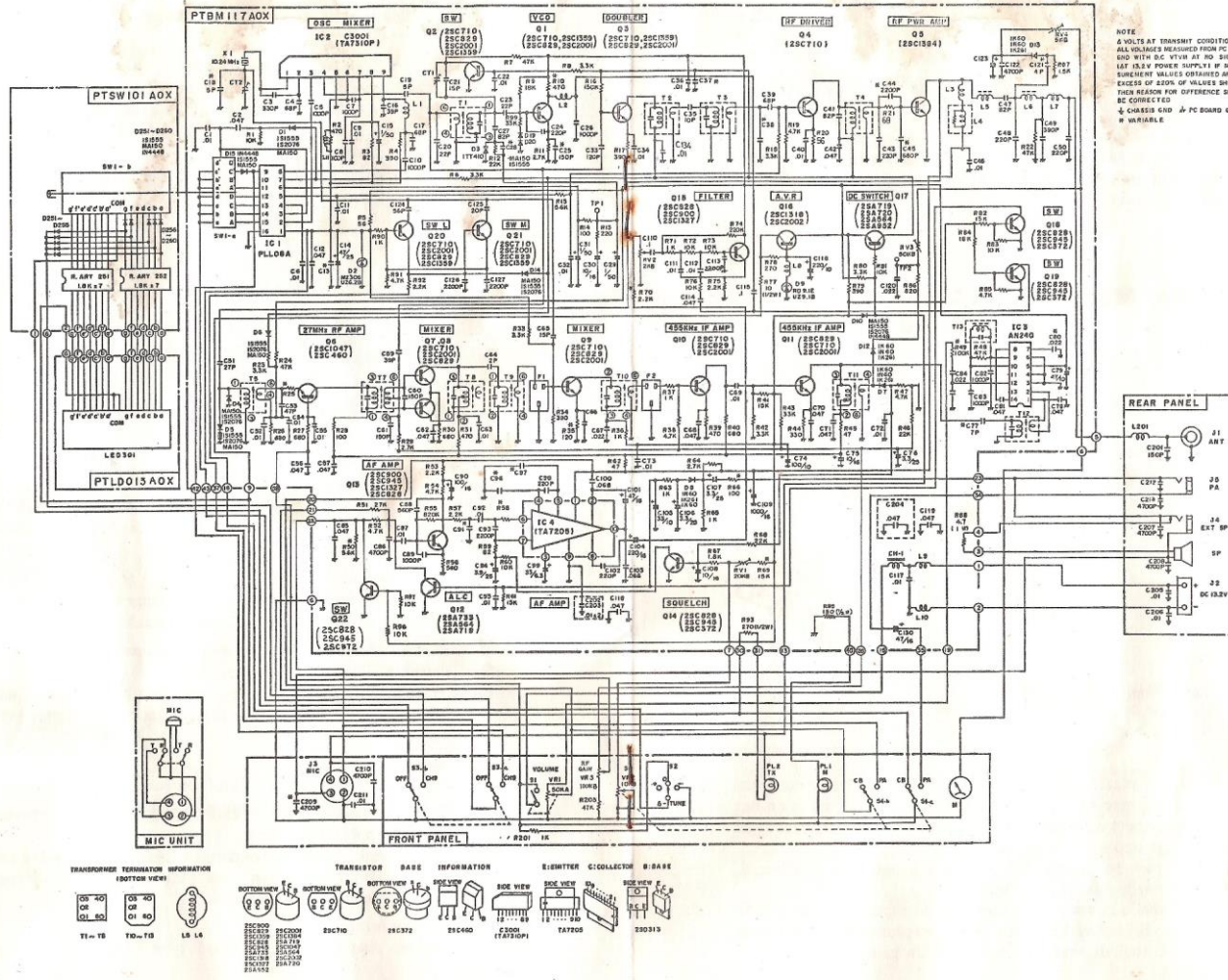
Frontpaneel



Achterpaneel

- 1 **Gevoelighedsinstelling (RF Gain)**
Regelt de ingangsgevoeligheid bij ontvangst. Naar links draaien doet de gevoeligheid afnemen.
- 2 **Aan/Uit Volume (OFF/Volume)**
Draai deze knop in de richting van de klokwijzers. Het apparaat is ingeschakeld, zodra men een klik heeft waargenomen van de schakelaar. Stel de volumeregelaar zo in, dat het tegenstation duidelijk te verstaan is.
- 3 **Squelch/PA Regelaar (PA/Squelch)**
Met deze knop kan storend achtergrond geruis worden onderdrukt wanneer er geen gesprek is. Draai de squelch-knop eerst naar links tot de ruis hoorbaar wordt, daarna terug draaien tot de ruis net weg valt. Het apparaat staat dan in de z.g. *stand-by* positie. De knop niet verder draaien dan nodig is om de ruis te onderdrukken, dit zou de ontvangstgevoeligheid beïnvloeden.
- 4 **Kanaalkiezer**
Selecteert de kanalen 1 t/m 22.
- 5 **Zend Indicatie Lamp (TX)**
Deze gaat branden zodra de mikrofoonschakelaar in de zend stand is.
- 6 **Kanaal Indicator**
Hiermede leest men het gekozen kanaal uit.
- 7 **Fijnregeling (Δ Tune)**
Deze knop geeft uitsluitend bij ontvangst de mogelijkheid van *fijnafstemming* op een tegenstation, dat door welke oorzaak dan ook enigszins naast de frequentie uitzendt.
- 8 **Kanaal 9 schakelaar (CH-9)**
In de stand *CH-9* wordt onmiddellijk omgeschakeld naar kanaal 9, te gebruiken voor nood communicatie ongeacht de stand van de kanaalkeuze schakelaar.
- 9 **Signaalsterkte Meter/RF Vermogen Meter**
Bij ontvangst geeft deze meter de sterkte van het binnenkomend signaal aan in *S* eenheden. Tijdens het zenden geeft deze meter het zendvermogen aan.
- 10 **Mikrofoon Aansluiting**
Hierop wordt de bijgeleverde mikrofoon aangesloten. Ook kan men een voorversterkte mikrofoon of compressor aansluiten.
- 11 **Externe Luidspreker Aansluiting**
Voor het gebruik van een afzonderlijke luidspreker met een impedantie van 8 Ohm. Bij gebruik van deze aansluiting, wordt de ingebouwde luidspreker automatisch uitgeschakeld.
- 12 **Antenne Aansluiting**
Een antenne plug van het standaard type PL-259 zorgt voor de ver-

Schema



NOTE
 Δ VOLTS AT TRANSISTOR CONDITION
 ALL VOLTAGES MEASURED FROM PC BOARD
 GND WITH DC VTR IN NO SIGNAL
 LIST ONLY POWER SUPPLY IF MEASUREMENT VALUES OBTAINED ARE IN EXCESS OF 200% OF VALUES SHOWN
 THEIR REASON FOR DIFFERENCE SHOULD BE CORRECTED
 Δ CHASSIS GND Δ PC BOARD GND
 R VARIABLE

binding van de antenne met het apparaat. Gebruik nooit een antenne, die niet speciaal voor 27 MHz is vervaardigd, anders zou er in het zendgedeelte schade kunnen ontstaan.

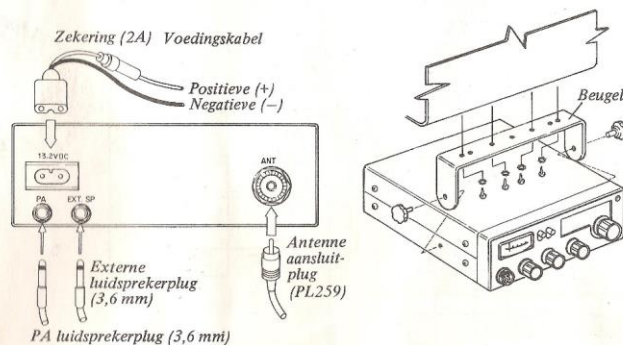
13 Aansluiting Voor 12 Volt Accu

Gebruik hiervoor uitsluitend het meegeleverde snoer met zekeringhouder. De zekering mag niet meer dan 2 Amp. zijn.

14 PA Aansluiting

Het PA systeem is om het apparaat als mikrofoonversterker te gebruiken. Een speciale aansluiting voor een luidspreker bevindt zich aan de achterzijde van het apparaat.

Installatie Voor Mobiel Gebruik



Kies eerst zorgvuldig de plaats waar het apparaat moet worden gemonteerd waarbij men er rekening mee houdt, dat de bediening gemakkelijk is en het de chauffeur niet belemmert of hindert. De meegeleverde bevestigingsbeugel is bedoeld voor montage onder het dashboard.

- 1 Monteer de beugel met de meegeleverde zelftappers onder het dashboard.
- 2 Monteer de meegeleverde mikrofoonbeugel.
- 3 Sluit de 12 Volt kabel aan waarbij de rode draad de plus is en de zwarte min. *Waarschuwing:* Bij het verkeerd aansluiten van plus en min kan schade ontstaan. Wanneer U twijfelt, vraag dan advies bij Uw garagehouder.

Antenne Aansluiten

Alvorens de spanning wordt aangesloten, moet een goede antenne zijn gemonteerd en aangesloten, omdat het apparaat in de zendstand zonder antenne schade oploopt aan het zendgedeelte.

De antenne is een van de meest belangrijke factoren om een goede verbinding tot stand te brengen. Een slechte antenne zal in de regel korte verbindingen en slechte ontvangst geven. Indien men optimale resultaten met de Audio-sonic wil bereiken, laat U dan vakkundig informeren bij Uw Audio-sonic dealer of neem contact op met de importeur, die U objectief zal kunnen adviseren.

Bedieningsvoorschriften

- 1 Sluit altijd eerst de antenne aan, dan de mikrofoon.
- 2 Schakel de spanning in.
- 3 Stel de volume regelaar in op duidelijke ontvangst.
- 4 Stel nu de squelch in.
- 5 Zoek een kanaal naar keuze.
- 6 Druk om nu te kunnen uitzenden op de drukknoop van de mikrofoon en spreek op een normale toon in de mikrofoon. Wanneer de mikrofoon-schakelaar wordt los gelaten, gaat het apparaat op ontvangst over.

Storingen Tijdens Ontvangst

In enkele gevallen kunnen tijdens ontvangst storingen optreden. Bijvoorbeeld interferentie door een in de nabijheid gelegen sterk station of omroepzender. Ook huishoudelijke apparaten, T.L. buizen of statische electriciteit tijdens onweer kunnen de ontvangst beïnvloeden.

Tijdens mobiel gebruik kan hinder worden ondervonden, veroorzaakt door het ontstekingsstelsel van de motor. In gevallen van deze aard kan de garagehouder U zonder veel problemen hier vanaf helpen. Maar in de meeste gevallen zal dit geen problemen geven, omdat in vrijwel alle auto's al sinds jaren speciaal weerstandsontstekingskabel wordt gebruikt, tesamen met een weerstand op de verdeelkap. Een andere methode om motor storingen te elimineren is het aanbrengen van van extra storingsonderdrukkers.

Uw zender/ontvanger bevat de volgende
door de P.T.T. toegestane kanalen en frek-
wenties:

Kanaal	Frekwentie in MHz
1	26.965
2	26.975
3	26.985
4	27.005
5	27.015
6	27.025
7	27.035
8	27.055
9	27.065
10	27.075
11	27.085
12	27.105
13	27.115
14	27.125
15	27.135
16	27.155
17	27.165
18	27.175
19	27.185
20	27.205
21	27.215
22	27.225



KTMS201*XX